

Maßblatt für Grubenheber und Abstützsyste

Grubenhebertyp: Abstützsyste

Vertreter: Tel.-Nr./Ansprechpartner:

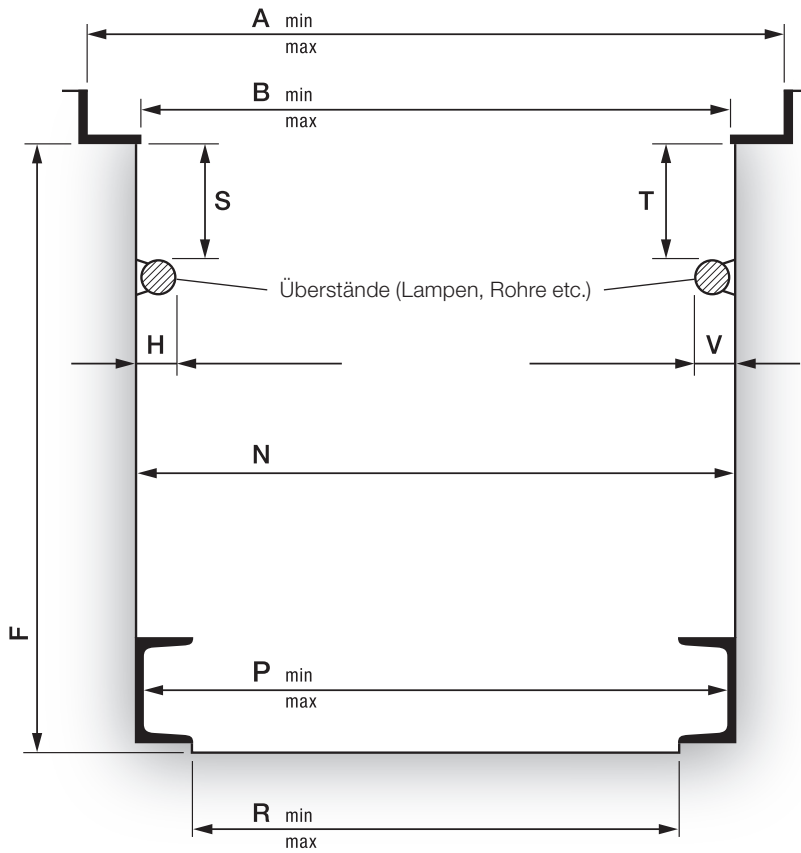
Auftrags-Nr.: Datum/Unterschrift:

Grubenmaße: Alle Angaben in mm!

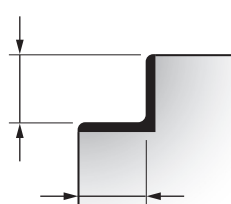
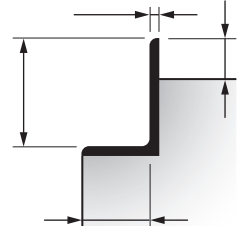
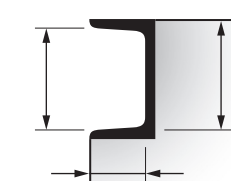
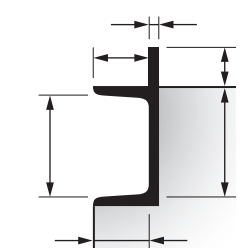
Messen Sie unbedingt an verschiedenen Stellen der Grube. Wenn Ihre Grube wesentlich von unserem Schema abweicht, bitte Skizze/Fotos beifügen. Wir fertigen nach dem kleinsten Maß. Ist die Differenz im Maß B >10 mm, muss bauseitig die Parallelität ausgeglichen werden. Das Maß A kennzeichnet die mögliche Laufläche der Rollen/Abstützsyste. (Bitte beachten Sie Schweißnähte und den Radius im Profil.) Standardbreitenmaße sind für Grubenheber und deren Abstützsyste Maß B bis 1080 mm.

Hängendes Heberfahrzeug

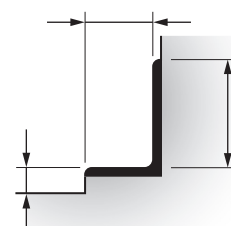
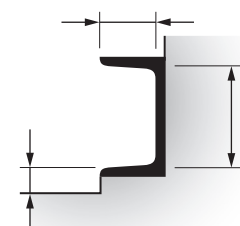
S-Fahrgestell P-Fahrgestell Sonderfahrgestell¹



Oberes Grubenprofil

<input type="checkbox"/> L-Profil 	<input type="checkbox"/> L-Profil mit Radabweiser 
<input type="checkbox"/> U-Profil <input type="checkbox"/> I-Profil <input type="checkbox"/> IPB-Profil 	<input type="checkbox"/> U-Profil mit Radabweiser <input type="checkbox"/> I-Profil mit Radabweiser <input type="checkbox"/> IPB-Profil mit Radabweiser 

Unteres Grubenprofil

<input type="checkbox"/> L-Profil 	<input type="checkbox"/> U-Profil 
---	--

Bodenlaufendes Heberfahrzeug

frei verfahrbar in L/U-Profil geführt auf Flacheisen laufend (Skizze beifügen)

Fahrgestellrollen

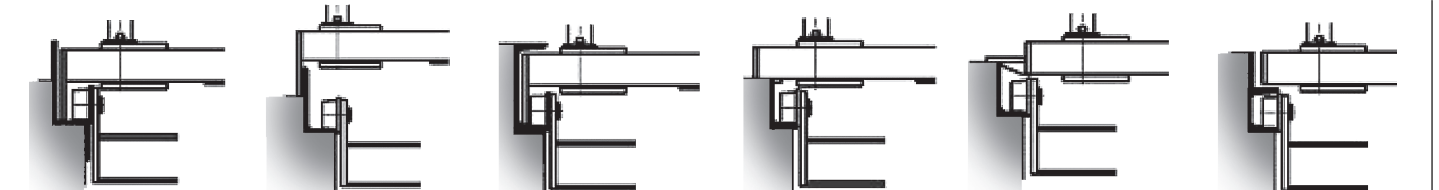
zylindrisch¹ 8 % Neigung Standardrollen 14 % mit starker Neigung¹
 freigesetzte Rollen links und rechts 25 mm oder 50 mm
 Sonderrollen¹

Zusatzinformationen

Grubenöffnung zum Einsetzen vorhanden
 Grube mit Abdeckung (Skizze beifügen)
 Grube mit hängendem Ölwagen (Skizze beifügen)

Abstützsyste

Variante A Variante B Variante C Variante D Variante E1 Variante F



¹ Das Anpassen von Fahrgestellen und Abstützbrücken an ungünstige Gruben erfordert Ihre Angaben, Absprache und Mehrpreis.